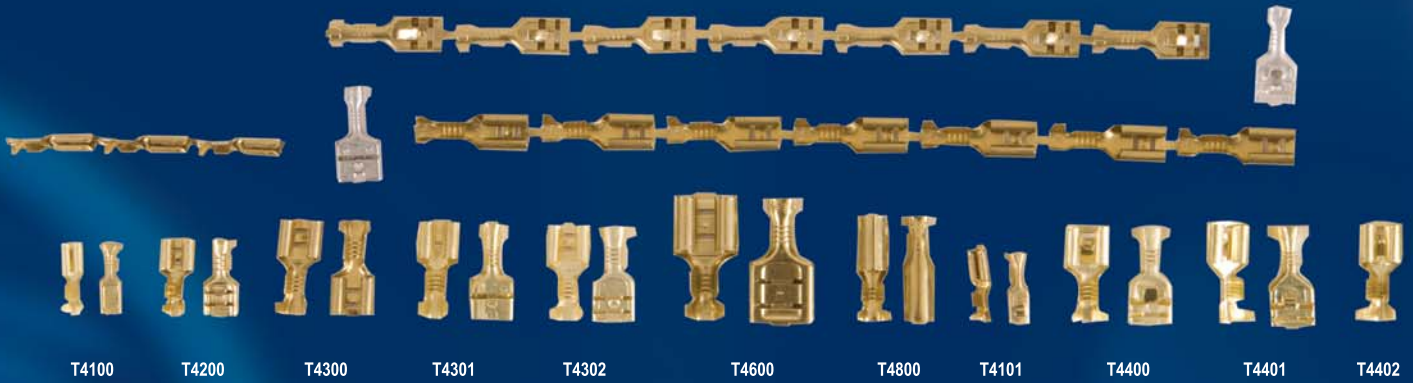


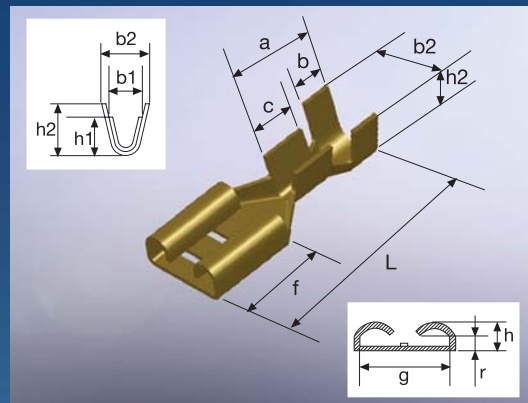
PIRİNÇ TERMINALLER – BRASS TERMINALS – MESSING KABELSCHUHE



T4XXX

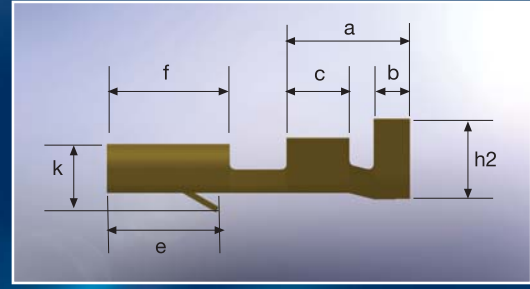
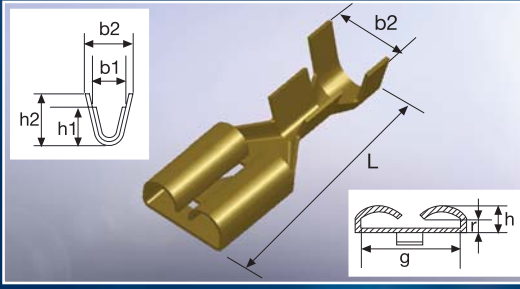
PARÇA NO PART NO ARTIKEL NR	a ± 0,5	b ± 0,5	c ± 0,5	f ± 0,5	g ± 0,3	h ± 0,2	L ± 0,5	b1 ± 0,5	b2 ± 0,5	h1 ± 0,5	h2 ± 0,5	r ± 0,07	KALINLIK THICKNESS DICKE ± 0,02	PARÇA ADI PART NAME KURZZEICHEN	AMBALAJ / PACKAGE / PACKUNG ADET / PIECE / STÜCK		
															KUTU BOX KISTE	DÖKME LOOSE LOSE	MAKARA REEL STREIFEN
T4100*0,5	5,5	1,8	2,9	6	3,1	2	14	2,3	3,8	2,6	3,5	0,40	0,25	SDF 2,8	500	5.000	20.000
T4100*0,8												0,70					SDF 2,8
T4200	6,5	1,8	3,4	6	5	2,6	15,5	2,6	4,5	3,3	4,3	0,55	0,30	SDF 4,8	5.000	10.000	
T4300	8	2,4	4	7,4	6,5	3,1	19,2	3,8	5,5	4	5,5	0,55	0,40	SDF 6,3		5.000	
T4301	8	2,4	4	7,4	6,5	3,1	19,2	3	4,5	3	4,5	0,55	0,40	SDF 6,3 K	300	5.000	
T4302	8,5	2,4	4,5	7,4	6,5	3,1	19,2	4,2	6	4	6	0,55	0,40	SDF 6,3 B	300	5.000	
T4600	10	3	4,5	11,5	9,7	3,6	27,2	5,4	7	5,6	6,4	0,80	0,45	SDF 9,5	100	3.500	

T4300



PIRİNÇ TERMINALLER – BRASS TERMINALS – MESSING KABELSCHUHE

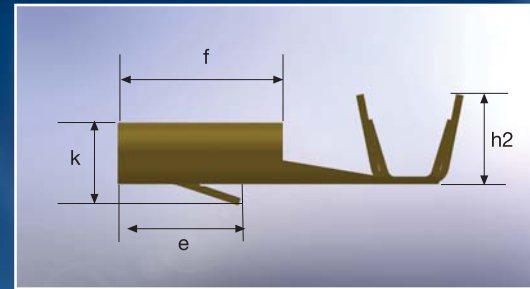
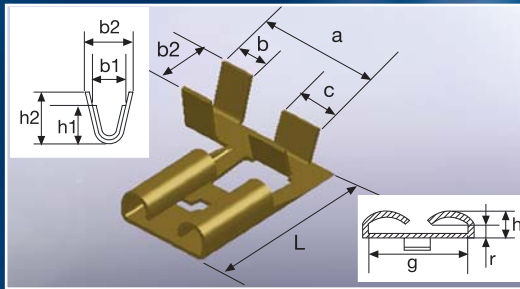
T4400



T4XXX TIR

PARÇA NO PART NO ARTIKEL NR	a	b	c	e	f	g	h	k	L	b1	b2	h1	h2	r	KALINLIK THICKNESS DICKE ± 0,02	PARÇA ADI PART NAME KURZZEICHEN	AMBALAJ / PACKAGE / PACKUNG ADET / PIECE / STÜCK		
	± 0,5	± 0,5	± 0,5	± 0,2	± 0,5	± 0,3	± 0,2	± 0,5	± 0,5	± 0,5	± 0,5	± 0,5	± 0,5	± 0,07			KUTU BOX KISTE	DÖKME LOOSE LOSE	MAKARA REEL STREIFEN
T4101*0,5	5,5	1,8	2,9	3,5	6	3,1	2	2,8	14	2,3	3,8	2,6	3,5	0,40	0,25	SDF 2,8 TIR	500	5.000	20.000
T4101*0,8																			0,70
T4201	6,5	1,8	3,4	5,5	6	5	2,6	3,8	15,5	2,6	4,5	3,3	4,3	0,55	0,30	SDF 4,8 TIR	300	5.000	5.000
T4400	8	2,4	4	7,3	7,4	6,6	3,1	4,2	19,2	3,8	5,5	4	5,5	0,60	0,35	SDF 6,3 TIR			5.000
T4401	8	2,4	4	7,3	7,4	6,6	3,1	4,2	19,2	3,5	5,2	2,7	4,5	0,60	0,35	SDF 6,3 K TIR			5.000
T4402	8,5	2,4	4,5	7,3	7,4	6,6	3,1	4,2	19,2	4,2	6	4	6	0,60	0,35	SDF 6,3 B TIR			

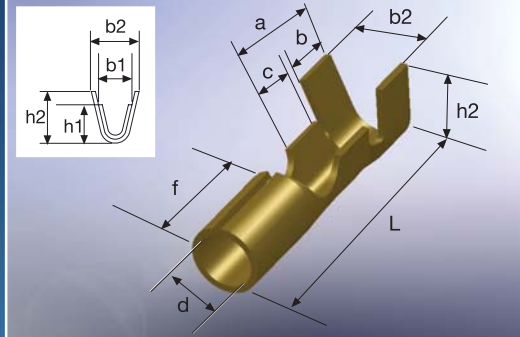
T5400



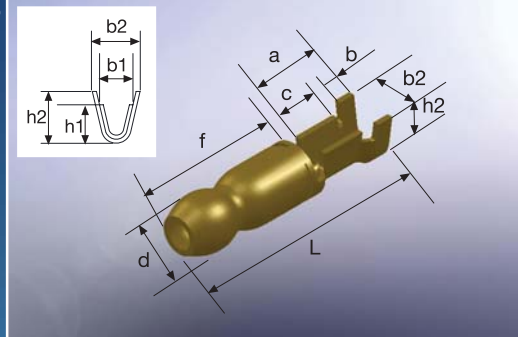
T5XXX

PARÇA NO PART NO ARTIKEL NR	a	b	c	e	f	g	h	k	L	b1	b2	h1	h2	r	KALINLIK THICKNESS DICKE ± 0,02	PARÇA ADI PART NAME KURZZEICHEN	AMBALAJ / PACKAGE / PACKUNG ADET / PIECE / STÜCK		
	± 0,5	± 0,5	± 0,5	± 0,2	± 0,5	± 0,3	± 0,2	± 0,5	± 0,5	± 0,5	± 0,5	± 0,5	± 0,5	± 0,07			KUTU BOX KISTE	DÖKME LOOSE LOSE	MAKARA REEL STREIFEN
T5300	9,50	2,50	3,00	-	7,40	6,70	3,10	-	16,00	3,80	5,50	4,00	5,50	0,55	0,40	SDFE 6,3	200	5.000	5.000
T5400	11,00	3,00	4,00	6,40	8,40	8,30	3,20	4,30	18,00	4,50	5,50	3,50	5,00	0,60	0,40	SDFE 7,5			4.000

T4800



T6800



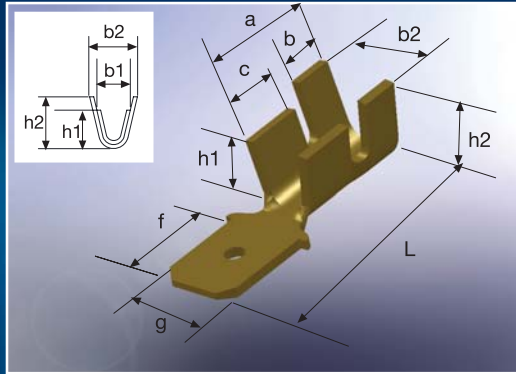
T4800 - T6800

PARÇA NO PART NO ARTIKEL NR	a	b	c	f	d	L	b1	b2	h1	h2	KALINLIK THICKNESS DICKE ± 0,02	PARÇA ADI PART NAME KURZZEICHEN	AMBALAJ / PACKAGE / PACKUNG ADET / PIECE / STÜCK		
	± 0,5	± 0,5	± 0,5	± 0,5	± 0,1	± 0,5	± 0,5	± 0,5	± 0,5	± 0,5			KUTU BOX KISTE	DÖKME LOOSE LOSE	MAKARA REEL STREIFEN
T4800	7,00	1,80	3,50	11,00	4,5	21,00	3,80	5,50	4,00	5,50	0,35	SDFY 4.5	300	5.000	5.000
T6800	6,50	1,80	3,50	11,50	4,6	23,50					0,40				

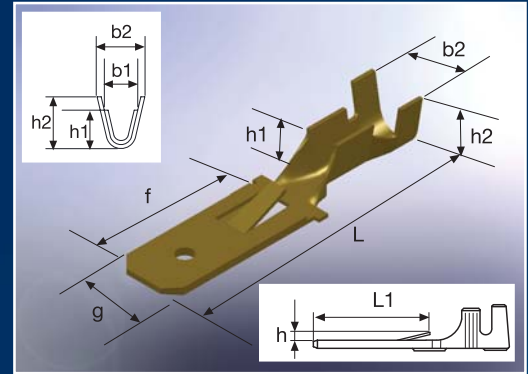
PIRİNÇ TERMINALLER – BRASS TERMINALS – MESSING KABELSCHUHE



T6200



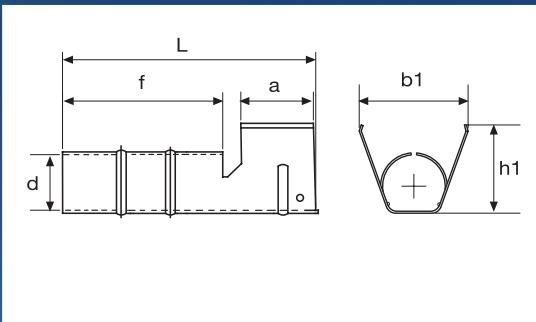
T6300



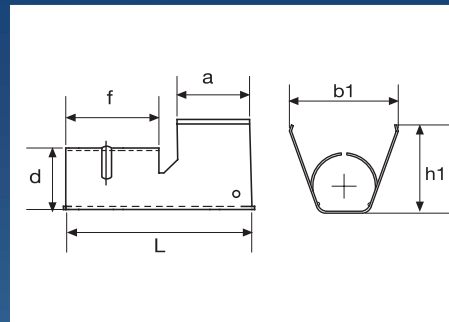
T6XXX

PARÇA NO PART NO ARTIKEL NR	a	b	c	f	g	h	L	L1	b1	b2	h1	h2	KALINLIK THICKNESS DICKE ± 0,02	PARÇA ADI PART NAME KURZZEICHEN	AMBALAJ / PACKAGE / PACKUNG ADET / PIECE / STÜCK		
	± 0,5	± 0,5	± 0,5	± 0,5	± 0,1	± 0,3	± 1	± 0,5	± 0,5	± 0,5	± 0,5	± 0,5			KUTU BOX KISTE	DÖKME LOOSE LOSE	MAKARA REEL STREIFEN
T6100	7	2	3,5	12,5	2,8	1,4	22	12	3	4,5	3	4	0,5	SUEF 2,8	500		20.000
T6200	8,5	2,5	4,6	8,5	6,3	-	20	-	3,8	5,5	4	5,5	0,8	SEF 6,3	300	5.000	5.000
T6300	8,5	2,5	4,5	15,5	6,3	1,5	28	15	3,8	5,5	4	5,5	0,8	SUEF 6,3			
T6301	8,5	2,4	4,5	15,5	6,3	1,5	28	15	3	4,5	3	4,5	0,8	SUEF 6,3 K			
T6302	8,5	2,4	4,5	15,5	6,3	1,5	28	15	5,4	6	5,6	6,4	0,8	SUEF 6,3 B			

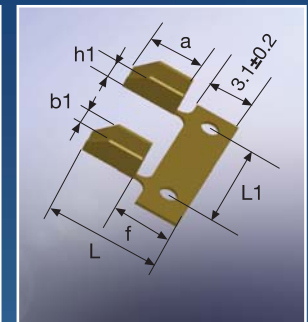
T7100



T7200



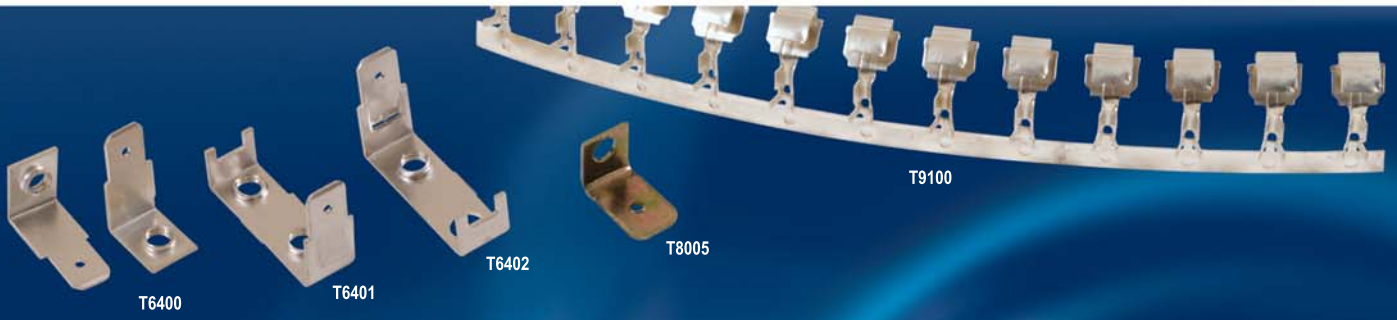
T1000



T7XXX - T1000

PARÇA NO PART NO ARTIKEL NR	a	d	f	L	b1	h1	KALINLIK THICKNESS DICKE ± 0,02	PARÇA ADI PART NAME KURZZEICHEN	AMBALAJ / PACKAGE / PACKUNG ADET / PIECE / STÜCK		
	± 0,5	± 0,3	± 0,2	± 0,5	± 0,5	± 0,5			KUTU BOX KISTE	DÖKME LOOSE LOSE	MAKARA REEL STREIFEN
T7100	8,00	6,00	11,30	23,00	9,20	8,80	0,4	SBT	100	5.000	3.500
T7200	7,40	8,20	7,40	17,00				SDT			4.000
T1000	5,00	-	4,50	9,50	2,60	3,40	0,3	Siv-İğne Uç	-	-	20.000

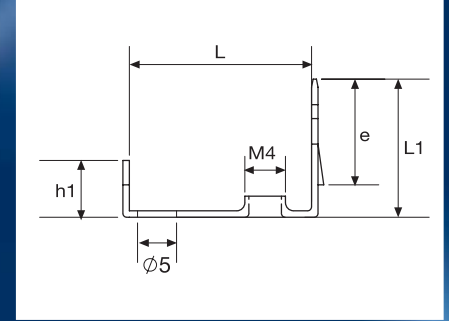
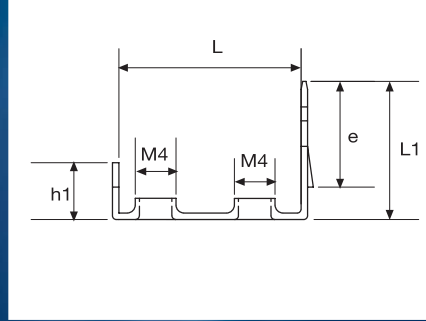
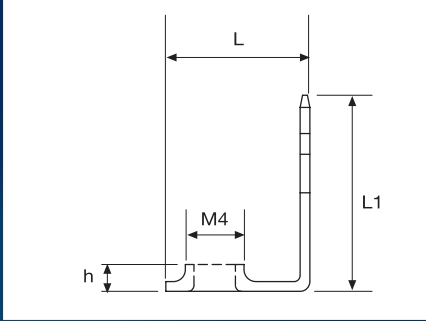
PIRİNÇ TERMINALLER – BRASS TERMINALS – MESSING KABELSCHUHE



T6400

T6401

T6402



T64XX

PARÇA NO PART NO ARTIKEL NR	e ± 0,2	g ± 0,3	h ± 0,1	L ± 0,2	L1 ± 0,2	h1 ± 0,2	KALINLIK THICKNESS DICKE ± 0,02	PARÇA ADI PART NAME KURZZEICHEN	AMBALAJ / PACKAGE / PACKUNG ADET / PIECE / STÜCK
T6400	-	6,30	2,40	10,50	18,30	-	0,80	SKEF 1	1.000
T6401	13,80	6,30	2,40	23,50	18,30	7,80	0,80	SKEF 2	
T6402	13,80	6,30	2,40	23,50	18,30	7,80	0,80	SKEF 3	

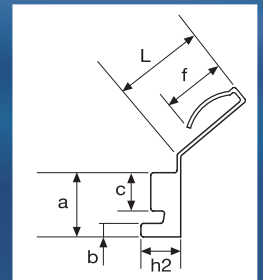
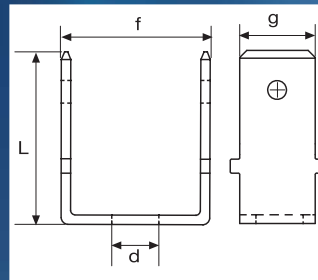
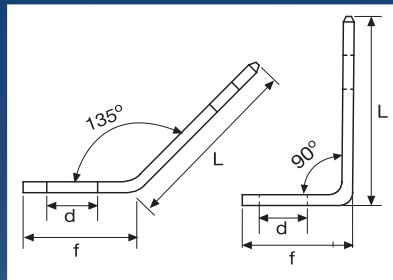
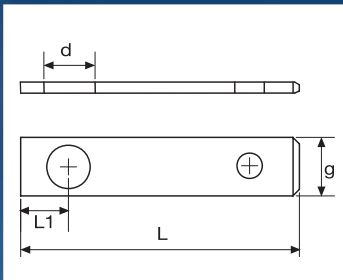
T8003

T8004

T8005

T8010

T9100



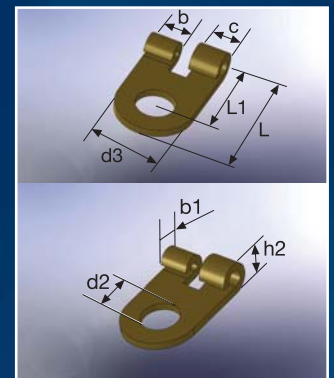
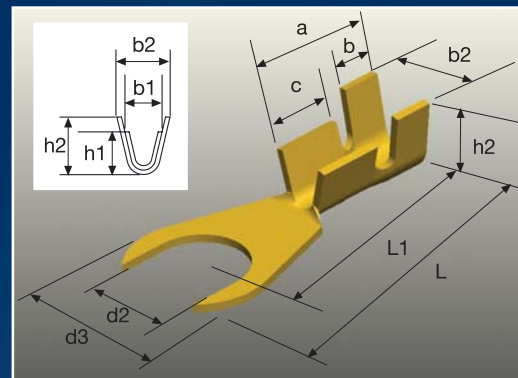
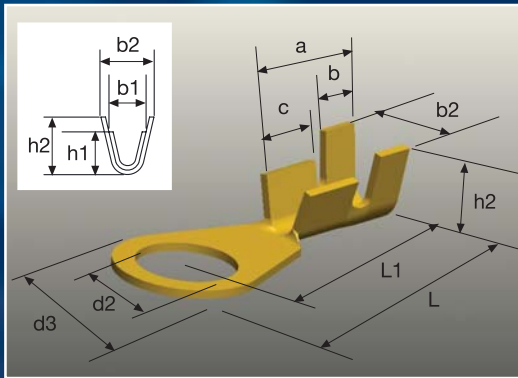
T80XX - T91XX

PARÇA NO PART NO ARTIKEL NR	a ± 0,1	b ± 0,1	c ± 0,1	d ± 0,2	f ± 0,5	g ± 0,1	L1 ± 0,2	L ± 0,5	b1 ± 0,5	b2 ± 0,5	h1 ± 0,5	h2 ± 0,5	KALINLIK THICKNESS DICKE ± 0,02	PARÇA ADI PART NAME KURZZEICHEN	AMBALAJ / PACKAGE / PACKUNG ADET / PIECE / STÜCK	
															DÖKME LOOSE LOSE	MAKARA REEL STREIFEN
T8003	-	-	-	3,2 4,2	-	6,3	2,9	18	-	-	-	-	0,70	SEFK 3-6,3	5.000	-
T8004	-	-	-	3,2 4,2	7	6,3	-	11	-	-	-	-	0,70	SEFK 3-6,3 45 DERECE		
T8005	-	-	-	3,2 4,2	7	6,3	-	11	-	-	-	-	0,70	SEFK 3-6,3 90 DERECE		
T8010	-	-	-	3,2 4,2	8,2	6,3	-	12	-	-	-	-	0,80	SEFK 8-6,3		
T8011	-	-	-	3,2 4,2	13	6,3	-	14	-	-	-	-	0,80	SEFK 9-6,3		
T9100	7,45	1,30	3,40	-	5,42	-	8,00	-	2,50	3,50	2,80	3,50	0,35	CrNi Kontak Halka Terminali	-	1.500

PIRİNÇ TERMINALLER – BRASS TERMINALS – MESSING KABELSCHUHE



T1103 T1104 T1105 T1304 T1305 T1405 T1406 T1506 T1508 T1608 T1610 T1613 T2304 T2405 T2506 T9004 T9005

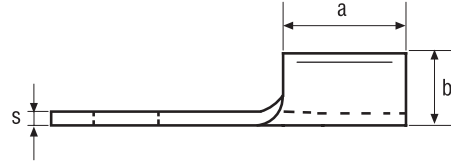
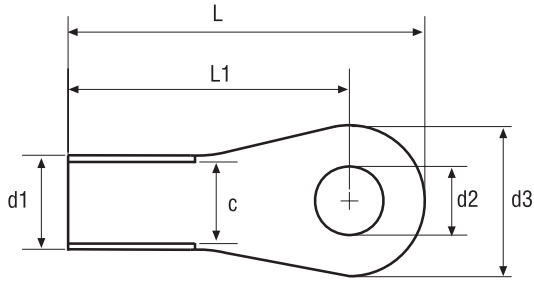


T1XXX - T2XXX - T9XXX

PARÇA NO PART NO ARTIKEL NR	a ± 0,5	b ± 0,5	c ± 0,5	d2 + 0,2	d3 ± 0,3	L1 ± 0,5	L ± 0,5	b1 ± 0,5	b2 ± 0,5	h1 ± 0,5	h2 ± 0,5	KALINLIK THICKNESS DICKE ± 0,02	PARÇA ADI PART NAME KURZZEICHEN	AMBALAJ / PACKAGE / PACKUNG ADET / PIECE / STÜCK		
														KUTU BOX KISTE	DÖKME LOOSE LOSE	MAKARA REEL STREIFEN
T1103				3,2									SKW-03			
T1104	5	1,6	2	4,3	7	10	13,5	3	5	4	5	0,5	SKW-04	500		10.000
T1105				5,2									SKW-05			
T1304	9	3	4,5	4,3	9,5	15,6	20	4	5,5	4,8	5,5	0,4	SK2,5-04	300		5.000
T1305				5,3									SK2,5-05			
T1405	9	3	4,5	5,3	12	17,5	23	4	5,5	4,8	5,5	0,6	SK4-05	200		3.500
T1406				6,5									SK4-06			
T1506	12	5	4,5	6,5	14	24	30	5,5	7,2	5,8	8,2	0,6	SK6-06	100		2.500
T1508				8,4									SK6-08			
T1608	12	5	4,5	8,4	18	22,2	31,2	7	9	7,5	9	0,7	SK10-08	100	5.000	2.500
T1610				10,5									SK10-10			
T1613	14	6,5	4,5	13	20	25,4	36	9	11	6	11	0,7	SK10-13	100		2.500
T1704	9	3	4,5	4,3	9	17,5	22,5	4	5,5	4,8	5,5	0,5	SK3-04	200		3.500
T1705				5,3									SK3-05			
T2304	9	3	4,5	4,3	9,5	15,6	20	4	5,5	4,8	5,5	0,4	SKÇ-2,5	300		5.000
T2405	9	3	4,5	5,3	12	17,5	23	4	5,5	4,8	5,5	0,6	SKÇ-4	200		3.500
T2506	12	4	4,5	6,5	14	24	30	5,5	7,2	5,8	8,2	0,6	SKÇ-6	100		2.500
T2608	12	5	4,5	8,4	18	22,2	31,2	7	9	7,5	9	0,7	SKÇ-10	100		2.500
T9004	8	3	3,00	4,0	8	7,00	11	2,4	3,2	2,5	3,4	0,5	SM04	500		-
T9005				5,0									SM05			



KB910.05 KB910.06 KB910.08 KB916.05 KB916.06 KB916.08 KB925.06 KB925.08 KB925.10 KB935.08 KB935.10 KB935.12 KB950.08 KB950.10 KB950.12 KB970.08 KB970.10 KB970.12



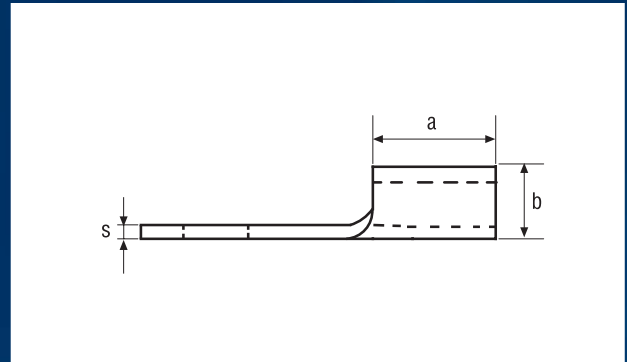
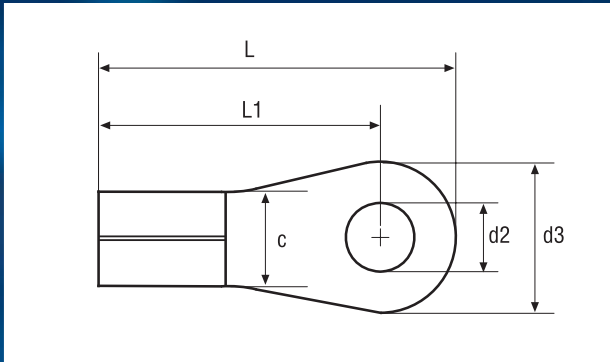
KBXXX.XX

PARÇA NO PART NO ARTIKEL NR	a ± 0,5	b ± 0,5	c ± 0,5	d1 ± 0,5	d2 + 0,3	d3 ± 0,5	L1 ± 0,5	L ± 0,5	s ± 0,2	PARÇA ADI PART NAME KURZZEICHEN	AMBALAJ / PACKAGE / PACKUNG ADET / PIECE / STÜCK	
KB910.05					5,3					BKB10-05		
KB910.06	11,5	9	8,5	10	6,5	15	27,5	35	1	BKB10-06	50	1.000
KB910.08					8,4					BKB10-08		
KB916.05					5,3					BKB16-05		
KB916.06	11,5	9	8,5	10	6,5	15	27,5	35	1	BKB16-06	50	1.000
KB916.08					8,4					BKB16-08		
KB925.06					6,5					BKB25-06		
KB925.08	13,5	11,5	10,5	11	8,4	19	32,5	42	1	BKB25-08	50	1.000
KB925.10					10,5					BKB25-10		
KB935.08					8,4					BKB35-08		
KB935.10	16	13,5	16	13	10,5	22	38,5	50	1,5	BKB35-10	30	500
KB935.12					13					BKB35-12		
KB950.08					8,4					BKB50-08		
KB950.10	20	15,5	17	17,5	10,5	22	41	52	1,8	BKB50-10	20	500
KB950.12					13					BKB50-12		
KB970.08					8,4					BKB70-08		
KB970.10	24	18	19	20	10,5	22	44	55	1,8	BKB70-10	10	500
KB970.12					13					BKB70-12		

AKÜ KABLO BAŞLIKLARI - SOLDER TAGS - LÖTKABELSCHUHE



KB910,05 K KB910,06 K KB910,08 K KB916,05 K KB916,06 K KB916,08 K KB925,06 K KB925,08 K KB925,10 K KB935,08 K KB935,10 K KB935,12 K KB950,08 K KB950,10 K KB950,12 K KB970,08 K KB970,10 K KB970,12 K



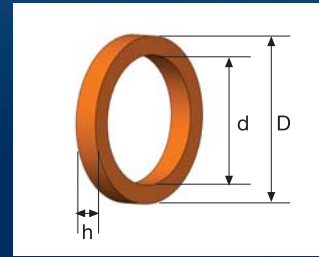
KBXXX.XXK

PARÇA NO PART NO ARTIKEL NR	a ± 0,5	b ± 0,5	c min	d2 + 0,3	d3 ± 0,5	L1 ± 0,5	L ± 0,5	s ± 0,2	PARÇA ADI PART NAME KURZZEICHEN	AMBALAJ / PACKAGE / PACKUNG ADET / PIECE / STÜCK	
KB910.05 K	11,5	8	8,5	5,3	15	27,5	35	1	BKKB10-05	50	1.000
KB910.06 K				6,5					BKKB10-06		
KB910.08 K				8,4					BKKB10-08		
KB916.05 K	11,5	8	8,5	5,3	15	27,5	35	1	BKKB16-05	50	1.000
KB916.06 K				6,5					BKKB16-06		
KB916.08 K				8,4					BKKB16-08		
KB925.06 K	13,5	9,5	10,5	6,5	19	32,5	42	1	BKKB25-06	50	1.000
KB925.08 K				8,4					BKKB25-08		
KB925.10 K				10,5					BKKB25-10		
KB935.08 K	16	11,5	16	8,4	22	38,5	50	1,5	BKKB35-08	30	500
KB935.10 K				10,5					BKKB35-10		
KB935.12 K				13					BKKB35-12		
KB950.08 K	20	13,5	17	8,4	22	41	52	1,8	BKKB50-08	20	500
KB950.10 K				10,5					BKKB50-10		
KB950.12 K				13					BKKB50-12		
KB970.08 K	24	15,5	19	8,4	22	44	55	1,8	BKKB70-08	10	500
KB970.10 K				10,5					BKKB70-10		
KB970.12 K				13					BKKB70-12		

DIN 7603 FORM A

PARÇA NO PART NO ARTIKEL NR	SEMBOL SYMBOL KURZZEICHEN	d + 0,3	D - 0,2	h ± 0,2	AMBALAJ PACKAGE PACKUNG ADET / PIECE / STÜCK	PARÇA NO PART NO ARTIKEL NR	SEMBOL SYMBOL KURZZEICHEN	d + 0,3	D - 0,2	h ± 0,2	AMBALAJ PACKAGE PACKUNG ADET / PIECE / STÜCK		
PA 199	5/32	4,2	7,9	1	100	PB 299	5/32	4,2	7,9	1	100		
PA 199M	M4	4,2	7,9			PB 299M	M4	4,2	7,9				
PA 200	3/16	5,2	9,8			PB 300	3/16	5,2	9,8				
PA 201	1/4	6,4	11,5			PB 301	1/4	6,4	11,5				
PA 201M	M6	6,2	9,9			PB 301M	M6	6,2	9,9				
PA 202	5/16	8,2	13,0			PB 302	5/16	8,2	13,0				
PA 202M	M8	8,2	13,9			PB 302M	M8	8,2	13,9				
PA 203	3/8	9,8	14,9			PB 303	3/8	9,8	14,9				
PA 204	M10	10,2	15,9			PB 304	M10	10,2	15,9				
PA 205	7/16	11	18,1			PB 305	7/16	11	18,1				
PA 205M	M11	11	18,1			PB 305M	M11	11	18,1				
PA 206	M12	12,2	17,9			PB 306	M12	12,2	17,9				
PA 207	1/2	13	19,5			PB 307	1/2	13	19,5				
PA 208	9/16	14,2	20,9			PB 308	9/16	14,2	20,9				
PA 208M	M14	14,2	19,9			PB 308M	M14	14,2	19,9				
PA 209	5/8	16	22,5			PB 309	5/8	16	22,5				
PA 209M	M16	16,2	21,9			PB 309M	M16	16,2	21,9				
PA 210	M18	18,2	23,9			PB 310	M18	18,2	23,9				
PA 211	3/4	19,2	24,9			PB 311	3/4	19,2	24,9				
PA 212	M20	20,2	25,9			PB 312	M20	20,2	25,9				
PA 213	7/8	22,5	28,5			PB 313	7/8	22,5	28,5				
PA 213M	M22	22,2	27,9			PB 313M	M22	22,2	27,9				
PA 214	M24	24,3	30,9			PB 314	M24	24,3	30,9				
PA 215	1 Inch	25,5	32,6			PB 315	1 Inch	25,5	32,6				
PA 224	M26	26,3	31,9			PB 316	M.F. Tr. EP	9,8	20,0			2	
PA 225	M30	30,3	35,9			PB 317	Fiat-BMC	14,2	19,9			1,5	
PA 202MÖ	M8 ince	8,2	11,9			PB 318	Ford traktör	9,8	14,9			1	
PA 204MÖ	M10 ince	10,2	13,9			PB 319	Perkins	14,2	19,9			1,5	
PA 206MÖ	M12 ince	12,2	15,9			PB 320	Mercedes	10,2	17,9			1	
							PB 324	M26	26,3			31,9	1,5
							PB 325	M30	30,3			35,9	1,5
							PB 302MÖ	M8 ince	8,2			11,9	1
					PB 304MÖ	M10 ince	10,2	13,9	1				
					PB 306MÖ	M12 ince	12,2	15,9	1				

PULLAR - WASHERS - DICHTRINGE



DIN 7603 FORM A

PARÇA NO PART NO ARTIKEL NR	SEMBOL SYMBOL KURZZEICHEN	d + 0,3	D - 0,2	h ± 0,2	MALZEME MATERIAL WERKSTOFF	AMBALAJ PACKAGE PACKUNG ADET / PIECE / STÜCK	PARÇA NO PART NO ARTIKEL NR	SEMBOL SYMBOL KURZZEICHEN	d + 0,3	D - 0,2	h ± 0,2	MALZEME MATERIAL WERKSTOFF	AMBALAJ PACKAGE PACKUNG ADET / PIECE / STÜCK
P...050810	5x8	5,1	7,9	1	Al-Cu-Vf	1.000	P.. 121615	12x16	12,2	15,9	1,5	Al-Cu-Vf	1.000
P...051010	5x10	5,3	9,9	1	Al-Cu-Vf		P...121715	12x17	12,2	16,9	1,5	Al-Cu-Vf	
P...061010	6x10	6,2	9,9	1	Al-Cu-Vf		P...121815	12x18	12,2	17,9	1,5	Al-Cu-Vf	
P...061020	6x10	6,2	9,9	2	Al-Cu-Vf		P...121915	12x19	12,2	18,9	1,5	Al-Cu-Vf-Zn	
P...061110	6x11	6,1	10,9	1	Al-Cu-Vf		P...122010	12x20	12,2	19,9	1	Al-Cu-Vf	
P...061210	6x12	6,5	11,9	1	Al-Cu-Vf		P...122310	12x23	12,2	22,9	1	Al-Cu-Vf	
P...061315	6x13	6,5	12,9	1,5	Al-Cu-Vf		P...122320	12x23	12,3	23	2	Vf-Pau	
P...061510	6x15	6,3	14,9	1	Al-Cu-Vf		P...122025	12x20	12,5	20	2,5	Vf.	
P...071515	7x15	7,2	14,9	1,5	Al-Cu-Zn		P...122310	12x23	12,5	23	1	Vf-Pau	
P...071615	7x16	7,2	15,9	1,5	Al-Cu-Vf		P...131610	13x16	12,9	15,9	1	Al-Cu	
P...081110	8x11,5	8,2	11,4	1	Al-Cu-Vf		P...131815	13x18	13,2	17,9	1,5	Al-Cu-Vf	
P...081212	8x12	8,2	11,9	1,2	Al-Cu-Vf		P...131812	13x18	13,1	18,5	1,2	Al-Cu-Vf	
P...081315	8x13	8,2	12,9	1,5	Al-Cu-Vf		P...131924	13x19	13,1	18,9	2,4	Al-Cu-Vf	
P...082015	8x20	8,5	19,9	1,5	Al-Cu-Vf		P...131920	13x19	13,9	19	2	Al-Cu-Vf	
P...091515	9x15	9,2	14,9	1,5	Al-Cu-Vf		P...132315	13x23	13,2	22,5	1,5	Al-Cu-Vf	
P...091810	9x18	9,2	18	1	Al-Cu-Vf		P...141815	14x18	14,2	17,9	1,5	Al-Cu-Vf	
P...091910	9x19	9,2	18,9	1	Al-Cu-Vf		P...142015	14x20	14,2	19,9	1,5	Al-Cu-Zn	
P...091920	9x19	9,2	18,9	2	Al-Cu-Vf		P...142615	14x26	14,2	25,9	1,5	Al-Cu-Vf	
P...092020	9x20	9,2	19,9	2	Al-Cu-Vf		P...152315	15x23	14,2	22,9	1,5	Al-Cu-Zn	
P...092120	9x21	9,2	20,9	2	Al-Cu-Vf		P...162015	16x20	16,2	19,9	1,5	Al-Cu-Vf	
P...101310	10x13	10,2	13	1	Al-Cu-Vf		P...162315	16x23	16,2	22,9	1,5	Al-Cu-Vf	
P...101410	10x13,5	10,2	13,4	1	Al-Cu-Vf		P...163320	16x33	16,2	33	2	Vf.	
P...101415	10x14	10,2	13,9	1,5	Al-Cu-Vf		P...172115	17x21	17,2	20,9	1,5	Al-Cu-Vf	
P...101510	10x15	10,2	14,9	1	Al-Cu-Vf		P...182215	18x22	18,2	21,9	1,5	Al-Cu-Vf	
P...101512	10x15,5	10,0	15,5	1,2	Al-Cu-Vf		P...182415	18x24	18,2	23,9	1,5	Al-Cu-Zn	
P...101610	10x16	10,2	15,9	1	Al-Cu-Vf		P...182515	18x25	18,2	24,9	1,5	Al-Cu-Vf	
P...101615	10x16	10,2	15,9	1,5	Al-Cu-Vf		P...182815	18x28	18,2	27,9	1,5	Al-Cu-Vf	
P...101810	10x18	10,2	17,9	1	Al-Cu-Vf		P...183010	18x30	18,5	29,5	1	Vf.	
P...102020	10x20	10,2	20	2	Al-Cu-Vf		P...183510	18x35	18,5	35	1	Vf.	
P...102120	10x21	10,2	20,9	2	Al-Cu-Vf		P...192515	19x25	19,2	24,9	1,5	Al-Cu-Vf	
P...111615	11x16	11,2	15,9	1,5	Al-Cu-Vf		P...202415	20x24	20,2	23,9	1,5	Al-Cu-Vf	
P...111815	11x18	11,2	17,9	1,5	Al-Cu-Vf		P...202615	20x26	20,2	25,9	1,5	Al-Cu-Vf	
P...121515	12x15,5	12,2	15,4	1,5	Al-Cu-Vf		P...202715	20x27	20,2	26,9	1,5	Al-Cu-Vf	

DIN 7603 FORM A

PARÇA NO PART NO ARTIKEL NR	SEMBOL SYMBOL KURZZEICHEN	d + 0,3	D - 0,2	h ± 0,2	MALZEME MATERIAL WERKSTOFF	AMBALAJ PACKAGE PACKUNG ADET / PIECE / STÜCK	PARÇA NO PART NO ARTIKEL NR	SEMBOL SYMBOL KURZZEICHEN	d + 0,3	D - 0,2	h ± 0,2	MALZEME MATERIAL WERKSTOFF	AMBALAJ PACKAGE PACKUNG ADET / PIECE / STÜCK	
P... 212615	21x26	21,2	25,9	1,5	Al-Cu-Vf	1.000	P... 334520	33x45	33,2	44,8	2	Al-Cu-Vf	500	
P... 213730	21x37	21	37	3	Al-Cu-Vf		P... 355020	35x50	35	50	2	Al-Cu-Vf		
P... 222715	22x27	22,2	26,9	1,5	Al-Cu-Vf		P... 384315	38x43	38,2	42,9	1,5	Al-Cu-Vf		
P... 222915	22x29	22,2	28,9	1,5	Al-Cu-Vf		P... 404705	40x47	40,5	46,9	0,5	Al-Cu-Vf		
P... 223020	22x30	22,4	29,9	2	Al-Cu-Vf		P... 425005	42x50	42,5	50	0,5	St.		
P... 242920	24x29	24,5	28,5	2	Al-Cu-Vf		P... 425010	42x50	42,5	50	1	St.		
P... 243115	24x31	24,2	30,9	1,5	Al-Cu-Vf		P... 425015	42x50	42,5	50	1,5	St.		
P... 243215	24x32	24,3	31,9	1,5	Al-Cu-Vf		P... 425020	42x50	42,5	50	2	St.		
P... 263010	26x30	26,3	29,9	1	Al-Cu-Vf		P... 425025	42x50	42,5	50	2,5	St.		
P... 263015	26x30	26,3	29,9	1,5	Al-Cu-Vf		P... 444915	44x49	44,2	48,9	1,5	Al-Cu-Vf		
P... 263120	26x31	26,3	30,9	2	Al-Cu-Vf		P... 455005	45x50	45	50	0,5	Al-Cu-Vf		
P... 263220	26x32	26,3	31,9	2	Al-Cu-Vf		P... 455010	45x50	45	50	1	Al-Cu-Vf		
P... 263420	26x34	26,3	33,9	2	Al-Cu-Vf		P... 455015	45x50	45	50	1,5	Al-Cu-Vf		
P... 273315	27x33	27,2	32,9	1,5	Al-Cu-Vf		P... 455220	45x52	45,2	51,9	2	Al-Cu-Vf		
P... 303620	30x36	30,3	35,9	2	Al-Cu-Vf		P... 455510	45x55	45,2	54,9	1	Al-Cu-Vf		
P... 303815	30x38	30,3	37,9	1,5	Al-Cu-Vf		P... 637205	63,5x72	63,5	71,9	0,5	Al-Cu-Vf		
P... 334115	33x41	33,3	40,9	1,5	Al-Cu-Vf									

Al: Alüminyum- Aluminium - Aluminium

Cu: Bakır - Copper - Kupfer

St: Çelik Sac - Steel Sheet - Stahlblech

Vf: Vulkanize Fiber - Vulcanized Fiber - Vulkanisierte Fiber

Pau: Kağıt Pressbant - Soaked Paper - Getraenktes Papier

KONNEKTÖR - CONNECTORS - KONNEKTOREN



KON XXX

PARÇA NO PART NO ARTIKEL NR	TERMINAL TERMINAL KABELSCHUHE	AMBALAJ PACKAGE PACKUNG ADET / PIECE / STÜCK
KON 101	for - für T 4400 için	100
KON 102	for - für T 6300 için	
KON 201	for - für T 4400 için	
KON 202	for - für T 6300 için	
KON 301	for - für T 4400 için	
KON 302	for - für T 6300 için	
KON 401	for - für T 4400 için	
KON 402	for - für T 6300 için	
KON 501	for - für T 4101 için	
KON 601	for - für T 4400 için	
KON 602	for - für T 6300 için	
KON 801	for - für T 4400 için	
KON 802	for - für T 6300 için	
TI 01	for - für T 4300 için	

AMPUL DUYLARI - BULB HOLDERS - LAMPENFASSUNGEN



DUY 101 - AFXX

PARÇA NO PART NO ARTIKEL NR	PARÇA ADI PART NAME TEILBEZEICHNUNG	AMBALAJ PACKAGE PACKUNG ADET / PIECE / STÜCK		
DUY 101	Tekli duy tamir takımı	Repare kit for single bulb holder	Einfache Rep. Kit	100
DUY 102	Çiftli duy tamir takımı	Repare kit for double bulb holder	Doppel Rep. Kit	100
DUY 202	Tekli duy	Single bulb holder	Einzel-Lampenfassung	100
DUY 203	Çiftli duy	Double bulb holder	Doppel-Lampenfassung	100
DUY 203A	Özel Çiftli duy	Special double bulb holder	Spezial Doppel-Halter	100
DUY 307	İkazsız duy (Madeni)	Un-chassied metallic holder	Halter ohne Massenkontakt	50
DUY 308	İkazlı duy (Plastik)	Chassied metallic holder	Halter mit Massenkontakt	50
DUY 309	Minyon gös. Duyu fişli	Tiny type	Kleine Schelle mit Stecker	100
DUY 310	Minyon gös. Duyu şaseli	Tiny type chassied	Kleine Schelle mit Massenkontakt	100
DUY 312	104 gösterge duyu	104 type	104 Type	100
DUY 313	MURAT yan sinyal duyu	For FIAT signal lamp	Für FIAT Signallampen	100
DUY 415	Tekli papatya duy	Single daisy type	Blumenförmige Fassung	50
DUY 416	Çiftli papatya duy	Double daisy type	Blumenförmige Fassung	50
DUY 419-01	Ayaklı duy	Single cabled bulb holder	Lampenfassung mit Halterung	100
DUY 419-02	Ayaklı duy	Double cabled bulb holder	Lampenfassung mit Halterung	100
DUY 421	Çift fişli (Park duyu)	Double pin	Doppelstecker	100
DUY2241	Sofit ampul duyu	Soffit bulb holder	Soffit Lampengehäuse	100
AF01	Far fişi komple 0.75 mm ²	Headlight plug 0,75 mm ²	Hauptlichtstecker 0,75 mm ²	25
AF11	Far fişi komple 1.5 mm ²	Headlight plug 1,5 mm ²	Hauptlichtstecker 1,5 mm ²	25

ATEŞLEME KABLO DONANIMI – IGNITION CABLE KITS – KABEL SET FÜR ZÜNDKERZEN



BKTXX

PARÇA NO PART NO ARTIKEL NR	KULLANILAN ARAÇ FOR FÜR	AMBALAJ PACKAGE PACKUNG ADET / PIECE / STÜCK
BKT 01	MURAT 124	1 SET
BKT 02	MURAT 131	
BKT 03	RENAULT 12	
BKT 04	ANADOL	
BKT 05	FORD 1.6	
BKT 08	FORD MİNİBÜS	
BKT 09	RENAULT 9-11	
BKT 11	LADA SAMARA	
BKT 12	DOĞAN SLX	
BKT 13	ŞAHİN S	
BKT 14	UNO 70	
BKT 15	TEMPRA	
BKT 16	ŞAHİN SLX Enj.	
BKT 17	PALİO 1,4	
BKT 18	R19 EUROPE	
BKT 19	R.19 EUROPE ENJ.	
BKT 20	SPECIAL For 4 CYLINDER CAR (Cu wire)	
BKT 21	SPECIAL For 6 CYLINDER CAR (Cu wire)	
BKT 22	SPECIAL For 4 CYLINDER CAR (Cu wire)	
BKT 23	UNO 60	

SERTİFİKA



DIN EN ISO 9001 : 2000'e göre
Yönetim Sistemi

TUV CERT prosedürleri uyarınca, işbu sertifika ile

Çiftel Elektromekanik San. ve Tic. Ltd. Şti.
Taysad Org. San. Bölğ., 3. Cad., No 5, Şekerpınar, Gebze
TR-41490 Kocaeli
Türkiye



İrrevanik kuruluşun, belirtilen standartta göre, aşağıdaki geçerlilik alanında,
bir yönetim sistemi uyguladığı belgelenmektedir.

**Kablo terminali, oto sigortası, sigorta kutusu, oto ampul duyu,
far fişi, bakır-alüminyum-fiber pul, buji kablo takımı ve çeşitli
kablo gruplarının tasarımı, üretimi, satışı ve pazarlaması**

Sertifika Tescil No: 44100 063593-E6
İlk Raporu No: TR 533

2009-09-25 tarihine kadar geçerlidir.
İlk sertifikasyon tarihi 2002-03-26

TÜV CERT Sertifikasyon Merkezi
TÜV NORD CERT GmbH

İstanbul, 2007-02-16

İşbu sertifikasyon TÜV CERT'in teknik ve belgelendirme prosedürleri uyarınca yapılmıştır ve düzenli aralıklarla
yapılan gözlem tetkiklerine tabidir.
TÜV NORD CERT GmbH Langemarckstrasse 20 D - 45141 Essen www.tuev-nord-cert.com



TSA-DIN-01-95-00

TÜV NORD

188219

CERTIFICATE



Management system as per
DIN EN ISO 9001 : 2000

In accordance with TÜV CERT procedures, it is hereby certified that

Çiftel Elektromekanik San. ve Tic. Ltd. Şti.
Taysad Org. San. Bölğ., 3. Cad., No 5, Şekerpınar, Gebze
TR-41490 Kocaeli
Turkey



applies a quality system in line with the above standard for the following
scope

**Design, production, marketing and sales of cable
terminals, auto fuses, fuse holders, auto bulb holders,
headlight plugs, copper-aluminum-fiber washers,
ignition cable kits, complete cable kits**

Certificate Registration No: 44100 063593-E6
Audit Report No: TR 533

Valid until 2009-09-25
Initial certification 2002-03-26

TÜV CERT Certification Body
at TÜV NORD CERT GmbH

İstanbul, 2007-02-16

This certification was conducted in accordance with the TÜV CERT auditing and certification
procedures and is subject to regular surveillance audits.
TÜV NORD CERT GmbH Langemarckstrasse 20 D - 45141 Essen www.tuev-nord-cert.com



TSA-DIN-01-95-00

TÜV NORD

188212

ZERTIFIKAT



für das Managementsystem nach
DIN EN ISO 9001 : 2000

Der Nachweis der regelwerkskonformen Anwendung wurde erbracht
und wird gemäß TÜV CERT-Verfahren bescheinigt für

Çiftel Elektromekanik San. ve Tic. Ltd. Şti.
Taysad Org. San. Bölğ., 3. Cad., No 5, Şekerpınar, Gebze
TR-41490 Kocaeli
Türkei



Geltungsbereich

**Entwicklung, Produktion, Marketing und Vertrieb von
Kabelschuhen, Autosicherungen, Sicherunggehäusen,
Lampensockeln, Steckern für Scheinwerfer und Leuchten,
Dicht- und Unterlegscheiben aus Kupfer, Aluminium und
Vulkanfaser, Kabelsätzen für Zündkerzen und Kabelbäumen**

Zertifikat-Registrier-Nr.: 44100 063593-E6
Audit Bericht Nr.: TR 533

Gültig bis 2009-09-25
Erstzertifizierung 2002-03-26

TÜV CERT-Zertifizierstelle
der TÜV NORD CERT GmbH

İstanbul, 2007-02-16

Diese Zertifizierung wurde gemäß TÜV CERT-Verfahren zur Auditing und Zertifizierung durchgeführt
und regelmäßig überwacht.
TÜV NORD CERT GmbH Langemarckstrasse 20 D - 45141 Essen www.tuev-nord-cert.de



TSA-DIN-01-95-00

TÜV NORD

188213





ÇİFTEL ELEKTROMEKANİK

SANAYİ VE TİCARET LTD. ŞTİ.

TOSB Organize Sanayi Bölgesi (Güney Girişi)
3. Cadde No.5 Çayırova 41480 KOCAELİ - TÜRKİYE
Tel: +90 262 658 18 10 Pbx Fax: +90 262 658 10 29
e-mail: ciftel@ciftel-ltd.com
www.ciftel-ltd.com

