

Our Commitment – Your Advantage



ÇİFTEL ELEKTROMEKANİK

Capable – Innovative – Quick Response



**Your capable partner in engineered
electrical components and systems
in automotive and many other industrial appliance**



2008

“Küçük parça üretiminde tecrübe ve hassasiyet”

Experience and precision
in production of small parts

Erfahrung und Präzision bei
der Herstellung von kleinen Teilen

VİZYONUMUZ:

Dünyada ve sektörümüzde gelişen şartlara uyum sağlamak sureti ile konumuzda Türkiye’de birinci ve dünyada sayılı şirketler arasında olmaktadır.

MİSYONUMUZ:

Tüm paydaşlarımız ile işbirliği içinde sürekli iyileştirme ve gelişmeyi sağlayarak,

- Yüksek kaliteli ürünler üretmek ve satmak,
- Müşteri isteklerine hızlı cevap vermek,
- Yeni ürünler üretilip, pazarlayarak sürekli büyümektir.

DEĞERLERİMİZ:

- Doğruluk,
- Dürüstlük,
- Taahhüdüne Bağlılık,
- Karşılıklı Güven,
- Yenilikçilik.



OUR VISION:

To be the first in Turkey and one of important companies on the world in own subject. By the adaptation of develop conditions of sector and world.

OUR MISSION:

By providing continuous improvement and development with the cooperation of all of our partners,

- To produce and sell high quality products,
- To respond to the customer demands rapidly,
- To grow continuously by producing and marketing new products.

OUR VALUES:

- Accuracy,
- Honesty,
- Keeping Promises,
- Mutual Trust,
- Innovativeness.

UNSERE VISION:

Wir wollen in unserem Sektor in der Türkei und in der Welt zu den führenden Lieferanten gehören. Wir tun alles, damit wir innovative, erstklassige Produkte zu produzieren. Unser Vision ist, in den nächsten Jahren auf unserem Sektor in der ersten Reihe zu positionieren.

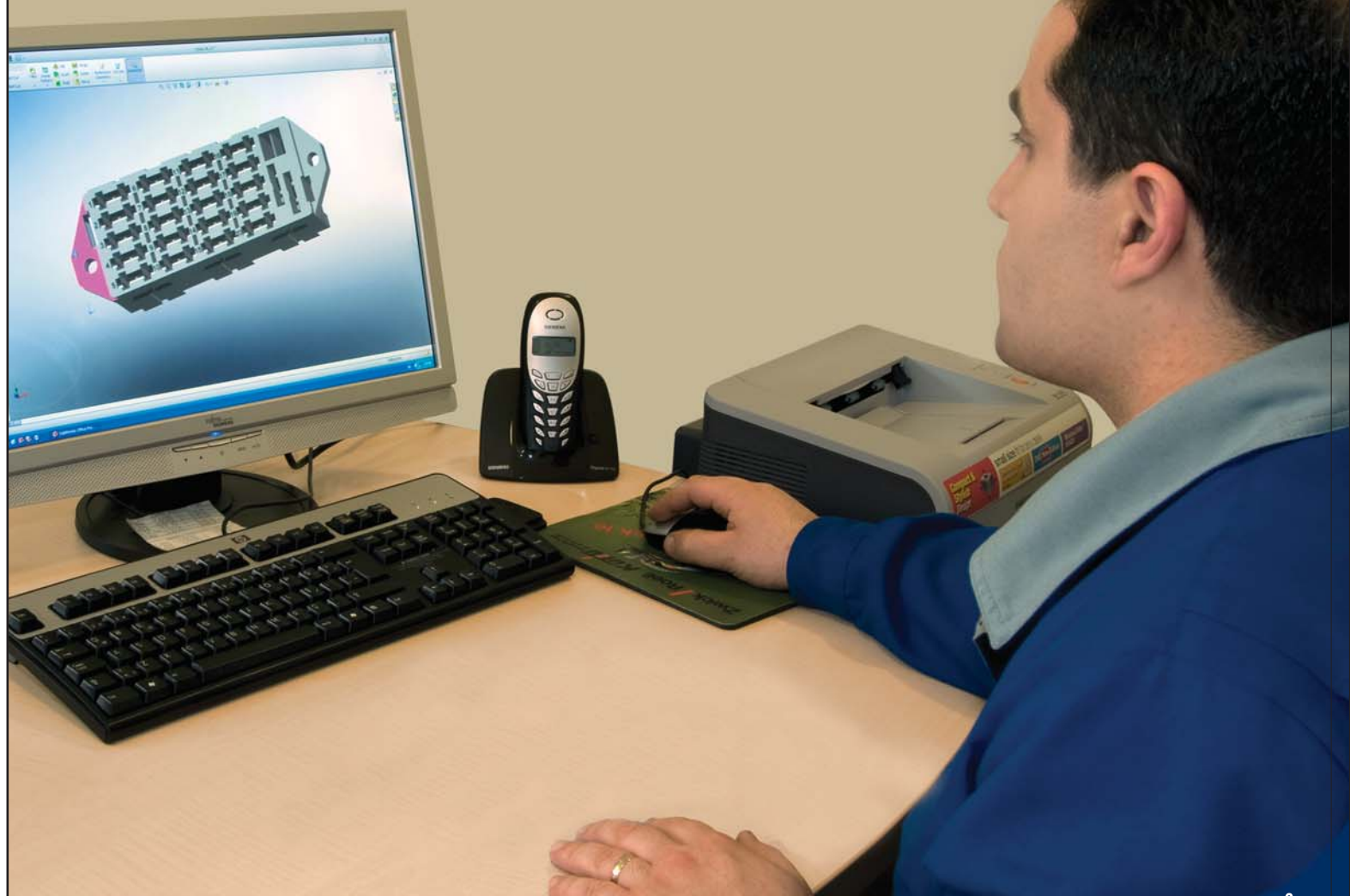
UNSERE MISSION:

Mit allen Beteiligten wollen wir in unserem Betrieb eine dauerhafte, effektive Zusammenarbeit fortsetzen, die für neue Produkte und optimale Produktionsabläufe unerlässlich ist. Unser Ziel ist:

- Hochwertige Produkte zu produzieren
- Den Kundenanforderungen bedingungslos erfüllen.
- Starke Kunden und Service Orientierung
- Kontinuierliches Wachstum.

UNSERE WERTE:

- Zuverlässigkeit
- Korrektheit
- Verbundenheit an Verpflichtungen
- Gegenseitiges Vertrauen
- Innovation



FİRMA TARİHÇESİ – COMPANY HISTORY – FIRMEN GESCHICHTE

- | | | |
|--|--|--|
| <p>1990 ÇİFTEL ELEKTRO MEKANİK SAN. VE TİC. LTD. ŞTİ. Otomotiv elektriği sektöründe yılların bilgi ve deneyimine sahip Yunus Çiftçi tarafından İSTANBUL-Sirkeci'de kurulmuş ve aynı zamanda İstanbul-Avcılar' da 80 m² lik bir alanda üretime başlamıştır.</p> | <p>ÇİFTEL ELEKTROMEKANİK SAN. VE TİC. LTD. ŞTİ. was established in İSTANBUL-Sirkeci by Yunus Çiftçi, who has years of knowledge and experience in automotive industry, and it started production in an area of 80 m² in Avcılar, İstanbul.</p> | <p>ÇİFTEL ELEKTRO MEKANİK SAN. VE TİC. LTD. ŞTİ. wurde von Yunus Çiftçi, der im Automotiv-Sektor jahrelange Kenntnisse und Erfahrungen besitzt, in İstanbul-Sirkeci gegründet und gleichzeitig in İstanbul-Avcılar auf einer Fläche von 80 m² mit der Produktion angefangen.</p> |
| <p>1991 Gelecekteki ihtiyacını karşılamak üzere Beylikdüzü Organize Sanayi Bölgesi, Birlik Sanayi Sitesindeki yeni bir üretim yeri satın alınarak, ihtiyaca uygun inşaatı tamamlanmış ve 1992 den itibaren üretim faaliyeti buraya taşınmıştır.</p> | <p>A building at Birlik Industrial Site in an area of Beylikdüzü Organized Industrial Zone was bought and re-constructed according to the purpose, and production activity moved there since 1992.</p> | <p>Um die zukünftigen Kundenbedürfnisse decken zu können, wurde im organisierten Birlik-Industrie-Gebiet Beylikdüzü-Istanbul neue Produktionsstätte aufgebaut.</p> |
| <p>1993 İlerki yıllarda üretimin İstanbul gibi Metropollerden taşınacağı düşünülerek TOSB (Taysad Organize sanayi Bölgesi) kurucuları arasında yer alınmıştır.</p> | <p>Became one of founder members of TOSB (Taysad Organized Industrial Zone), by considering the production facilities would be moved from the Metropolises like İstanbul in the following years.</p> | <p>Die ersten Überlegungen der Industriesiedlungen aus dem Metropolbereich und Gründung TOSB (Taysad organisiertes Industriegebiet), welches in Gebze (weit ausserhalb İstanbul) liegt.</p> |
| <p>1994 Konusunda dünyanın en büyük ve önemli ihtisas fuarı olan Automechanika Frankfurt-Almanya fuarına iştirak edilerek uluslararası pazara tanıtım yapılmıştır.</p> | <p>For introducing with international market, attended to the Automechanika/Frankfurt - Germany exhibition, which is the biggest and most important special fair of the world in its own subject.</p> | <p>Regelmässige Teilnahme an die Messe Automechanika Frankfurt-Deutschland, die auf diesem Sektor weltweit führend ist. Aufnahme die ersten internationalen Kontakte.</p> |
| <p>1995 Yurt dışı satışını geliştirmekte olan pazarlardan gelişmiş batı pazarlarına kaydırma hedefinde olan firmamız Hollanda Devlet Kurumu olan CBI ve IGEME uzmanları tarafından her yönü ile incelenerek (A) notu ile derecelendirilmiştir. Bu derecelendirme sonucu 1996 Automechanika Frankfurt fuarına katılımımız CBI tarafından sağlanmış ve böylece Avrupalı müşterilere güvenilir tedarikçi olabileceğimizin güvencesi verilmiştir.</p> | <p>Our company aims to move its export sales from the developing markets to the developed west markets. CBI (Government Institution of The Netherlands) in co-operation with IGEME (Export Promotion Center of Turkey) carried out an audit on all subjects in plant. As a result of this audit Çiftel was appointed as "A" grade supplier for European companies.</p> | <p>Rating mit Note A durch CBI (Government Institution of Netherlands) und IGEME (Export Promotion Center of Turkey) Damit wurde erfolgreich das Tor zu den internationalen Märkten eröffnet. Im folgenden Jahr wurden die ersten europäischen Kunden beliefert und die weiteren Teilnahmen an den kommenden Messen Automechanika geplant.</p> |
| <p>1997 Oto sigortası tasarım, üretim ve satışı konusunda Dünya lideri olan Littelfuse'un teknik işbirliği ile Otomotiv emniyet parçası olan Oto Sigortası Türkiye' de ilk defa Çiftel tarafından üretilmiş ve bütün Dünya pazarına ihraç edilir hale gelmiştir.</p> | <p>Torpedo type car fuses were produced by Çiftel for the first time in Turkey and exported to the world market with the technical co-operation of Littelfuse, who is the world leader in design, production and sale of car fuses.</p> | <p>Realisierung der technischen Zusammenarbeit mit weltweit führenden Autosicherungsunternehmen Littelfuse. Folglich Errichtung der Produktionsanlagen in der Türkei und weltweite Exportierung von Autosicherungen.</p> |
| <p>2001 Çiftel Türkiye' de kendi alanında ilk defa tasarım dahil ISO 9001 Kalite Yönetim sistemini kurmuş ve belgelendirmiştir.</p> | <p>Çiftel established and certified ISO 9001 Quality Management system including design in its own subject in Turkey for the first time.</p> | <p>Çiftel hatte in seinem Bereich zum ersten Mal das Qualitätsmanagement-System ISO 9001 eingeführt und zertifizieren lassen.</p> |
| <p>2002 İstanbul Üniversitesi ve KOSGEB işbirliği ile "Yeni Tip Oto Sigortası" Ar-Ge projesine başlanmıştır.</p> | <p>An R&D project started with İstanbul University and KOSGEB (Small and Medium Industry Development Organization) for "New Type Car Fuses".</p> | <p>Mit der Zusammenarbeit von Universität İstanbul und KOSGEB wurde mit einem Entwicklungsprojekt "neue Art von Autosicherung" angefangen.</p> |
| <p>2004 Otomotivin kalbi konumundaki TOSB Organize Sanayi Bölgesinde yatırım yapmak üzere inşaat projeleri tamamlanarak yatırım kararı alınmıştır.</p> | <p>The project was taken in order for construction a building in TOSB area (heart of automotive industry), and investment plans.</p> | <p>Im organisierten Industriegebiet TOSB, welches das Herz von Automotiv liegt, wurde beschlossen, in diesem Gebiet zu investieren.</p> |
| <p>2005 TOSB Organize Sanayi Bölgesindeki fabrika, idari bina, destek üniteleri ve artma tesisinin inşaatı tamamlanarak Aralık 2006 itibarı ile yeni ve modern üretim alanına geçilmiştir.</p> | <p>The constructions of factory, administrative building, support units and treatment plants in TOSB were completed, and the company moved to a new and modern production site by December 2006.</p> | <p>Der Bau einer modernen Fabrik mit Verwaltungsgebäude im TOSB. Im Dezember 2006 Fertigstellung des Bauvorhabens und Beginnen mit dem Umzug in die neuen Räumlichkeiten.</p> |
| <p>2007 Ar-Ge faaliyetlerine ağırlık verilerek bu yıl içinde 2 yeni ürünün tasarımı tamamlanmış, patent müracaatları yapılmış ve seri üretime alınmıştır.</p> | <p>R&D activities were focused on and the designs of 2 new products were completed within that year, and the company applied for their patents and they were taken into serial production.</p> | <p>In diesem Jahr wurde schwerpunktmäßig in die Entwicklungsaktivitäten investiert. In der Folge 2 neues Produkt wurden gefertigt. Unmittelbar danach wurde Lizenz Anmeldung durchgeführt und für die Serienfertigung bereitgestellt.</p> |
| <p>2008 Kalite laboratuvarı ve üretim için yeni makine yatırımları planlanıp, hayata geçirilmiş ve modernizasyon dönemi başlamıştır.</p> | <p>New quality laboratory and production machines investment were planned and accomplished, and the modernization period started.</p> | <p>Durchführung neuer Investitionen im Bereich Qualitätssicherungslabor und Produktionsmaschinen, die für die Herstellung der noch besseren Produkte unerlässlich sind.</p> |

	Sayfa No
Teknoloji	6
Modern makine parkı	7
Kalite kontrol	8
Depolama ve sevkiyat	9
Taş sigorta	10
Bıçaklı sigorta	11
Kofra sigorta	12
Sigorta kutuları	13-14
Modüler güç dağıtım ve sigorta kutuları	15
Sigorta yuvası	16
Sigorta maşası	16
Pirinç terminaller	17-21
Akü kablo başlıkları	22-23
Pullar	24-26
Konnektör	27
Ampul duyları	28
Ateşleme kablo donanımı	29
Sertifika	30-31

	Page No
Technology	6
Modern machine facility	7
Quality control	8
Warehousing and supply chain	9
Torpedo type fuses	10
Blade / plug in fuses	11
Strip (Melting) fuses	12
Fuse holders	13-14
Modüler power distribution & fuse holders	15
Fuse holders	16
Fuse puller	16
Brass terminals	17-21
Solder tags	22-23
Washers	24-26
Connectors	27
Bulb holders	28
Ignition cable kits	29
Certificate	30-31

	Seite
Technologie	6
Modern Maschinenpark	7
Qualitätssicherung	8
Lagerung und Lieferung	9
Torpedo Sicherungen	10
Flachsicherungen	11
Schmelzsicherungen	12
Sicherungshalter	13-14
Sicherungsverteiler-kasten &	15
Sicherungshalter	
Sicherungshalter	16
Sicherungsklammer	16
Messing Kabelschuhe	17-21
Löt-kabelschuhe	22-23
Dichtringe	24-26
Konnektoren	27
Lampenfassungen	28
Kabel Set für Zündkerzen	29
Zertifikat	30-31

	رقم الصّحيفة
التكنولوجيا	6
منتزه الماكينة العصرية	7
فحص الجودة	8
التخزين والإرسالات	9
حديد منصهر/مصاهر طوربيد	10
معدن منصهر	11
مصهر قابس	12
صناديق المصاهر	13-14
وحدات توزيع الطاقة وصناديق المصاهر	15
ماسك المنصهر	16
حامل المنصهر	16
محطات طرفية نحاسية	17-21
محطة كيبيل طرفية للمركم	22-23
حلقات معدنية	24-26
مواصلات	27
مقابس مصباح	28
تجهيزات خطوط الشرارة الكهربائية	29
شهادة	30-31



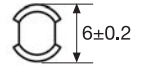
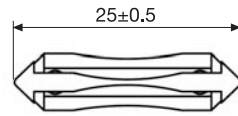
MODERN MAKİNE PARKI - MODERN MACHINE FACILITY - MODERN MASCHINEN PARK





DEPOLAMA VE SEUKİYAT - WAREHOUSING AND SUPPLY CHAIN - LAGERUNG UND LIEFERUNG

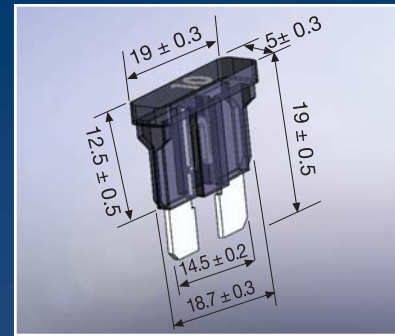




S10XX (DIN 72581 T-1)

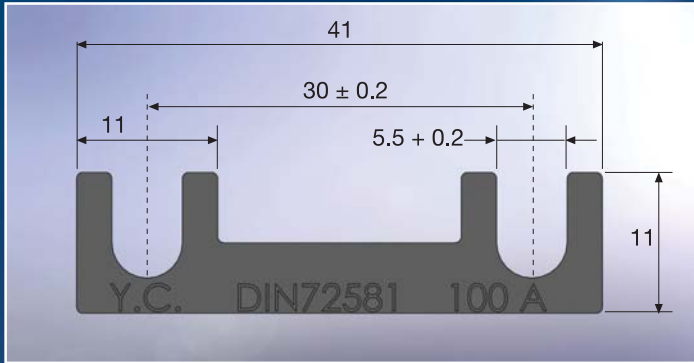
PARÇA NO PART NO ARTIKEL NR	ANNA AKIMI CURRENT RATE NENNSTROM I_N	AÇMA ZAMANI PRE-ARCING TIME KURZSCHLUSSZEIT		GERİLİM DÜŞÜMÜ VOLTAGE DROP SPANNUNGSABFALL	RENK COLOR FARBE	AMBALAJ PACKAGE PACKUNG	
		$I_N \times 1,5$	$I_N \times 2,5$				
S1005	5A	min. 3600 sn. sec.	max. 60 sn. sec.	36 mV	Sarı - Yellow - Gelb	100	1.000
S1008	8A				Beyaz - White - Weiß		
S1016	16A				Kırmızı - Red - Rot		
S1025	25A				Mavi - Blue - Blau		
S1032	32A				Mavi - Blue - Blau		

BIÇAKLI / FIŞLI SİGORTA – BLADE / PLUG IN FUSES – FLACHSICHERUNGEN



S20XX (DIN 72581 T3)

PARÇA NO PART NO ARTIKEL NR	ANNA AKIMI CURRENT RATE NENNSTROM I_N	GÖVDE RENGİ COLOR FARBE	VOLTAJ DÜŞÜMÜ VOLTAGE DROP SPANNUNGSABFALL U_D mV MAX.	AMBALAJ PACKAGE PACKUNG	
S2005	5 A	Açık kahve-Light Brown-Hellbraun	175	50	1.000
S2075	7,5 A	Kahve-Brown-Braun	150		
S2010	10 A	Kırmızı-Red-Rot	125		
S2015	15 A	Açık Mavi-Light Blue-Hellblau	125		
S2020	20 A	Sarı-Yellow-Gelb	125		
S2025	25 A	Şeffaf-Natural (White)-Natur	110		
S2030	30 A	Açık Yeşil- Light Green-Hellgrün	100		

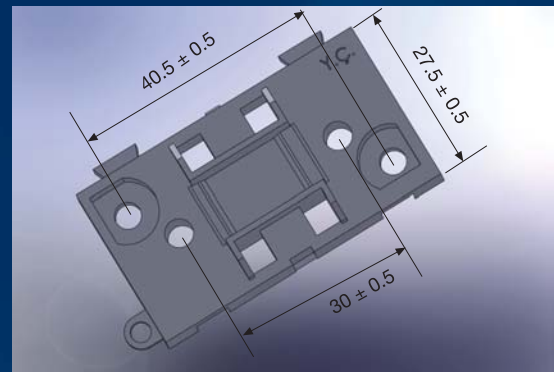
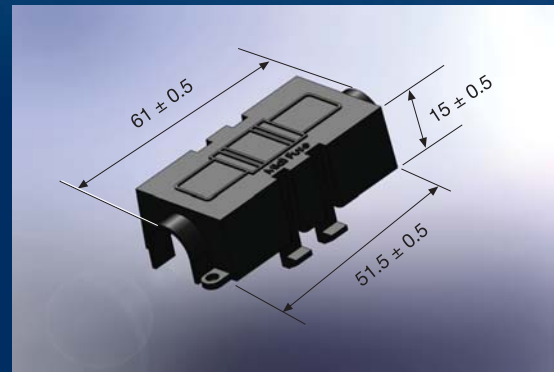


S3XXX (DIN 72581 T-2)

PARÇA NO PART NO ARTIKEL NR	ANNA AKIMI CURRENT RATE NENNSTROM I_N	AÇMA ZAMANI PRE-ARCING TIME KURZSCHLUSSZEIT		GERİLİM DÜŞÜMÜ VOLTAGE DROP SPANNUNGSABFALL MAX.	AMBALAJ PACKAGE PACKUNG	
		$I_N \times 1,3$	$I_N \times 2,5$			
S3030	30 A	min 3600 sn. sec.	max 60 sn. sec.	80 mV	100	1.000
S3040	40 A					
S3050	50 A					
S3060	60 A					
S3080	80 A					
S3100	100 A					

SİGORTA KUTULARI - FUSE HOLDERS - SICHERUNGSHALTER

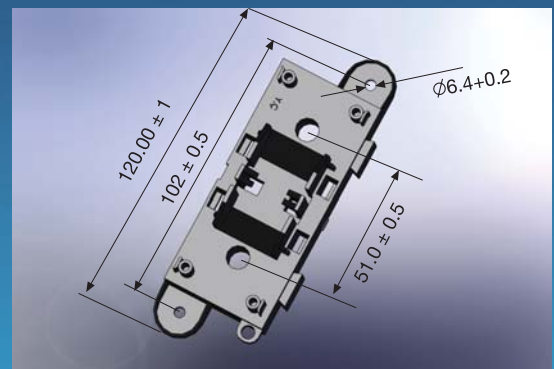
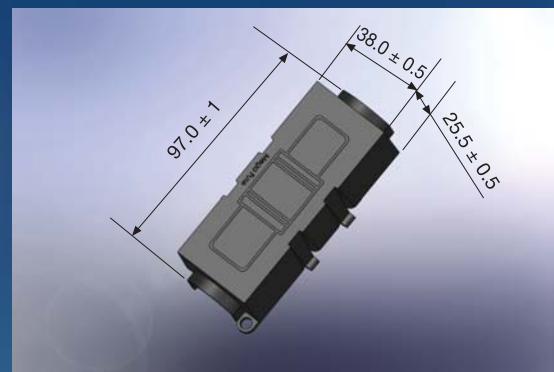
FH1001



FH100X

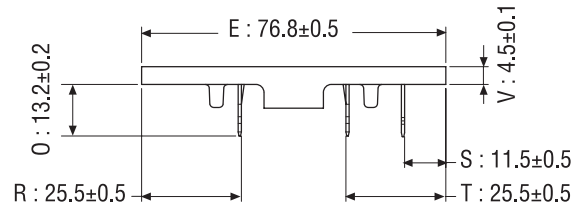
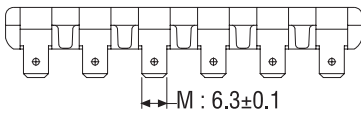
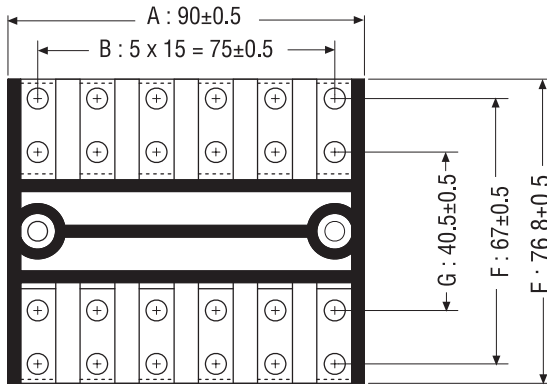
PARÇA NO PART NO ARTIKEL NR	PARÇA ADI PART NAME TEILBEZEICHNUNG	RENK COLOR FARBE	AMBALAJ PACKAGE PACKUNG
FH1001	Midi Sigorta Kutusu - Midi Fuse Holder - Sicherungshalter (Midi)	Siyah - Black - Schwarz	100
FH1002	Mega Sigorta Kutusu - Mega Fuse Holder - Sicherungshalter (Mega)	Siyah - Black - Schwarz	30

FH1002





FH1003



FH1003

PARÇA NO
PART NO
ARTIKEL NR

FH1003

PARÇA ADI
PART NAME
TEILBEZEICHNUNG

Otomatik Sigorta Kutusu - Fuse Holder (6 poles)- Sicherungshalter

RENK
COLOR
FARBE

Siyah - Black - Schwarz

AMBALAJ
PACKAGE
PACKUNG

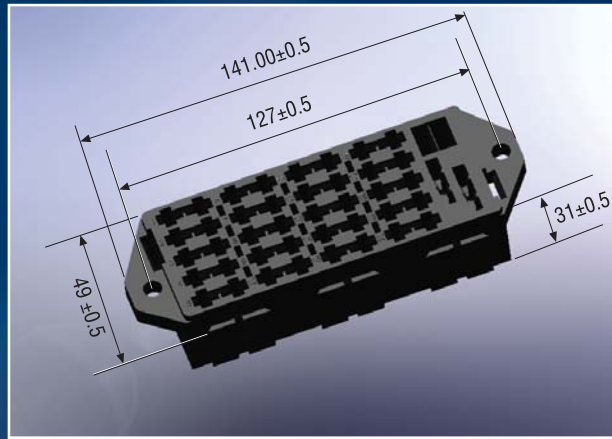
24

MODÜLER GÜÇ DAĞITIM VE SİGORTA KUTULARI - MODULER POWER DISTRIBUTION & FUSE HOLDERS

SICHERUNGSVERTEILER-KASTEN & SICHERUNGSHALTER



FH1004



FH1004

- 1- Özgün tasarımıdır.
- 2- Biri birine geçirilerek istenildiği kadar çoğaltılarak kullanılabilir.
- 3- Havalandırma kanalları sebebi ile kendi kendini soğutur.
- 4- Sigorta çıkartıcı maşa yerine sahiptir. Maşa sürekli kutu üzerinde bulunur.
- 5- 2 adet yedek sigorta yuvası vardır.
- 6- Sigorta terminali doğrudan sigortaya bağlanır arada ek yoktur.
- 7- Terminaller yaylı veya yaysız olabilir.
- 8- Montaj kulakları asimetriktir. Ters montajı mümkün değildir.
- 9- Kapak kanalları asimetriktir. Ters montajı mümkün değildir.
- 10- Kutunun malzemesi ısı ve darbeye dayanıklı özel thermo plastiktir.
- 11- Modüler güç dağıtım ve sigorta kutusu tüm özellik ve yenilikleri ile patentlidir.

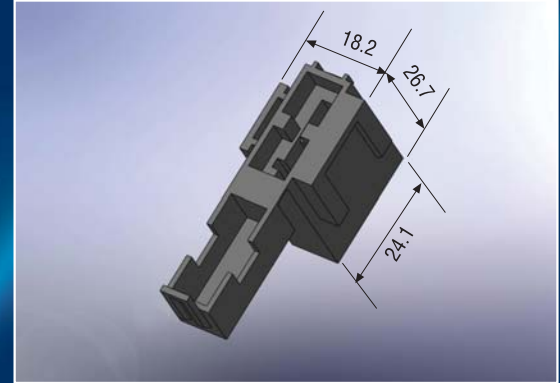
- 1- Original design.
- 2- It is modular so can be used by assembling each other at any size.
- 3- It has air circulation canal to cool itself automatically.
- 4- It has receptacle for fuse puller. The fuse puller can be accessible at every time.
- 5- It has two receptacles place for spare fuses.
- 6- The fuse terminal is directly connected to the fuse. There isn't any insertion part.
- 7- The terminals can be used with spring or without spring.
- 8- The connection flanges are asymmetric and this prevents any wrong assembling.
- 9- The cover canals are also asymmetric so that cover can not be connected reverse direction.
- 10- The material of fuse holder is made of special thermoplastic which is resistant to heat and stroke.
- 11- Modular power distribution and Fuse Holder is patented with its all characteristics and innovations.

- 1- Sonder-Entwurf
- 2- Durch aneinander Stecken kann beliebig lang benutzt werden.
- 3- Durch die Lüftungskanäle wird es selbst gekühlt
- 4- Ein- und Ausbauzange stets auf dem Sicherungskasten
- 5- 2 Stück Ersatzsicherungsplätze vorhanden
- 6- Sicherungsterminal wird direkt zur Sicherung verbunden
- 7- Anschlussklemmen können mit oder ohne Feder sein
- 8- Einbauhalter sind asymmetrisch, Einbauehler nicht möglich
- 9- Deckelkanäle sind asymmetrisch, Einbauehler ausgeschlossen
- 10- Kastenmaterial ist aus Sonder-Kunststoff mit hohen Wärme und Festigkeitseigenschaften
- 11- Modulare Power-Verteilung und Kasteneigenschaften sind patentiert.

FH1004

PARÇA NO PART NO ARTIKEL NR	PARÇA ADI PART NAME TEILBEZEICHNUNG	RENK COLOR FARBE	AMBALAJ PACKAGE PACKUNG
FH1004	Modüler Güç Dağıtım ve Sigorta Kutuları - Moduler Power Distribution & Fuse Holder - Sicherungsverteiler-Kasten & Sicherungshalter	Siyah - Black - Schwarz	200

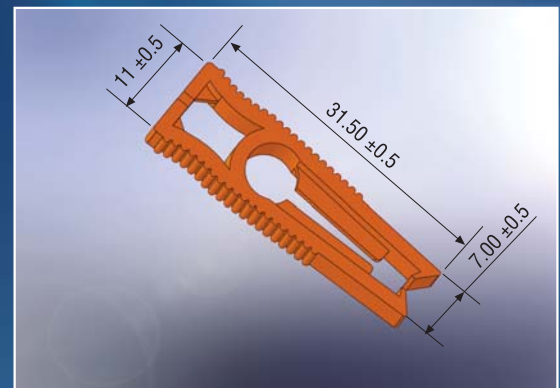
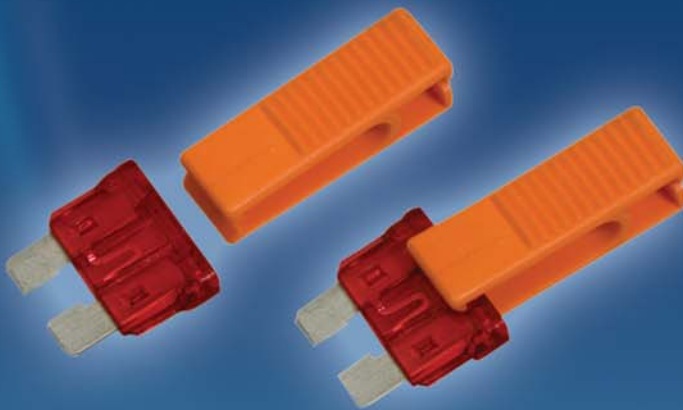
SIGORTA YUVASI - FUSE HOLDERS - SICHERUNGSHALTER



FH2001

PARÇA NO PART NO ARTIKEL NR	PARÇA ADI PART NAME TEILBEZEICHNUNG	RENK COLOR FARBE	AMBALAJ PACKAGE PACKUNG
FH2001	Sigorta Yuvası - Fuse Holder - Sicherungseinshalter	Siyah - Black - Schwarz	100

SIGORTA MAŞASI - FUSE PULLER - SICHERUNGSKLAMMER



FH6001

PARÇA NO PART NO ARTIKEL NR	PARÇA ADI PART NAME TEILBEZEICHNUNG	RENK COLOR FARBE	AMBALAJ PACKAGE PACKUNG
FH6001	Sigorta Maşası - Fuse Puller - Sicherungsklammer	Portakal - Orange - Orangeness	1.000